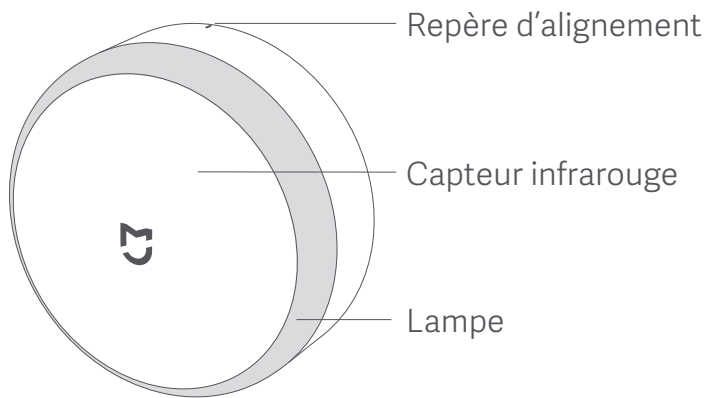


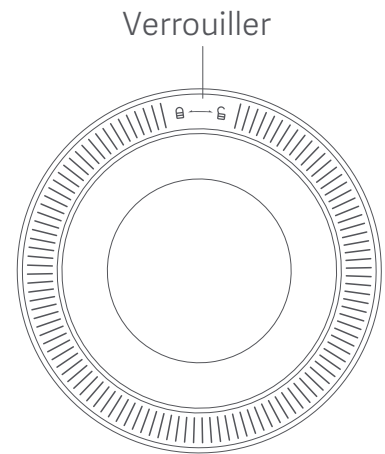
Mi Motion-Activated Night Light
Mode d'emploi



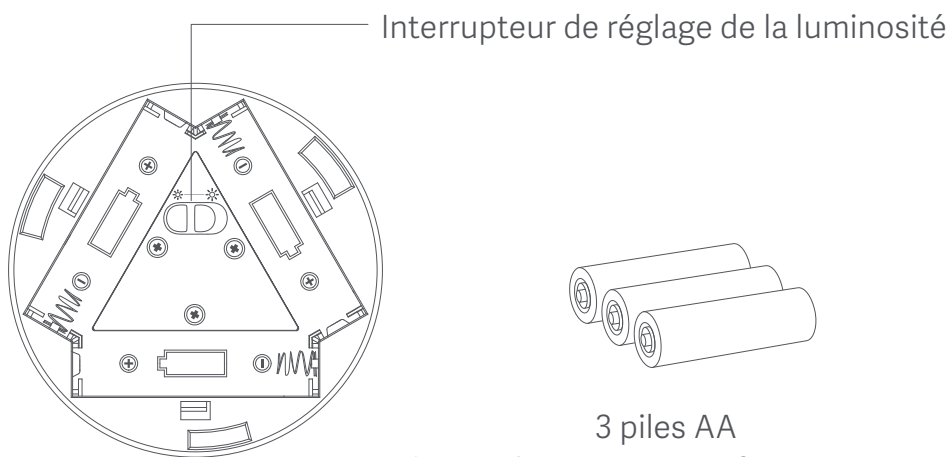
Présentation du produit



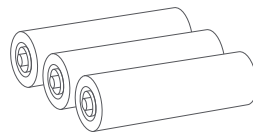
Avant



Face arrière

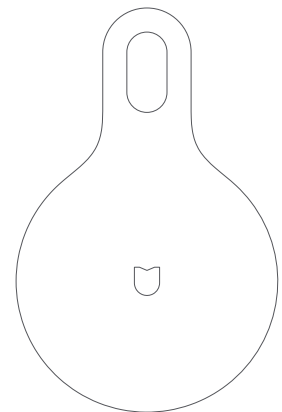


Arrière



3 piles AA

(* Les piles ne sont pas fournies avec ce produit. Achetez-les séparément.)

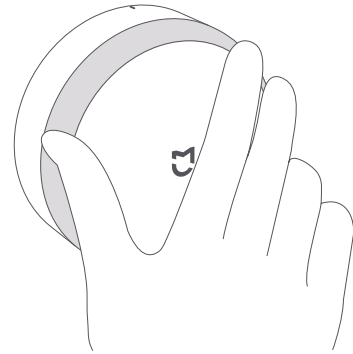
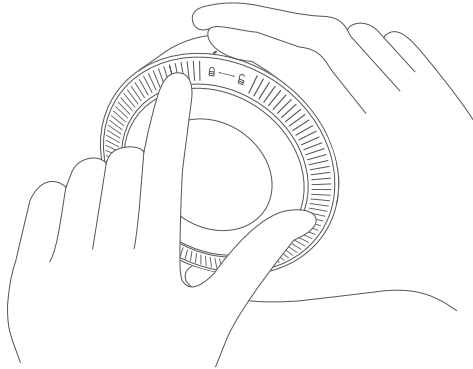


Crochet

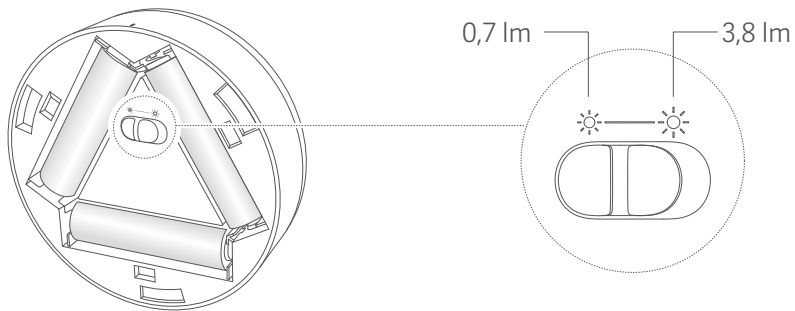
Utilisation de la vision nocturne

01 Ouverture de la face arrière



- a. Lorsque vous utilisez la vision nocturne pour la première fois, faites pivoter la face arrière dans anti-horaire pour l'ouvrir, puis insérez 3 piles AA.
- b. Si la face arrière est placée sur une surface, faites pivoter la vision nocturne dans le sens anti-horaire pour la déverrouiller.

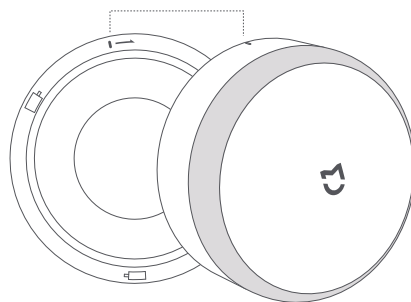
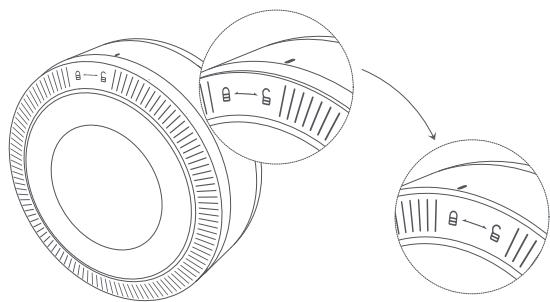


02 Réglage de la luminosité



03 Verrouillage de la face arrière

- a. Alignez le repère et l'icône «», placez la face sur la vision nocturne et faites pivoter la face jusqu'à ce que l'icône «» soit alignée avec le repère.
- b. Alignez les repères de la vision nocturne et l'intérieur de la face arrière, puis faites pivoter la vision nocturne dans le sens horaire.



04 Placement de la vision nocturne

- a. Retirez le film de protection de la face arrière et placez la vision nocturne sur une surface.



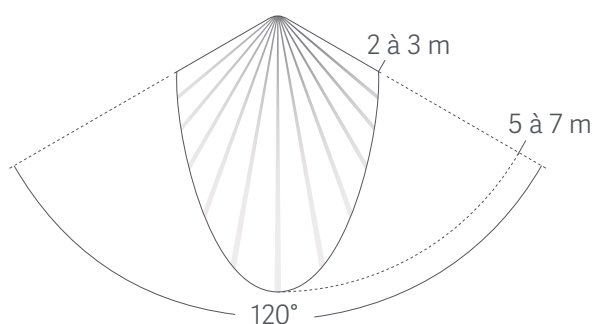
- b. Collez le crochet sur la face arrière pour suspendre la vision nocturne.



* La distance optimale du sol est de 0,4 à 1 m. Veillez à ce que le repère d'alignement pointe directement vers le haut pour que le détecteur de mouvement fonctionne correctement.

05 En cas de détection de mouvement dans le noir, la vision nocturne s'allumera automatiquement pendant 15 secondes.

* La vision nocturne détecte les mouvements à une distance allant jusqu'à 5 à 7 mètres vers l'avant et jusqu'à 2 à 3 mètres sur les côtés. Elle fonctionne avec un angle de 120°. L'efficacité de la détection de mouvement dépend de la température de la pièce, de la forme de l'objet et de la vitesse de déplacement.



Portée de la détection de mouvement

À ne pas oublier

1. La vision nocturne détecte les mouvements à une distance allant jusqu'à 5 à 7 mètres vers l'avant et jusqu'à 2 à 3 mètres sur les côtés. Elle fonctionne avec un angle de 120°. Détection de mouvement dépend de la température de la pièce, de la forme de l'objet et de la vitesse de déplacement.
2. Ne couvrez pas le détecteur de mouvement. Nettoyez la vision nocturne avec un chiffon propre. N'utilisez pas de solvants corrosifs.
3. N'installez pas la vision nocturne à proximité d'une source de chaleur (climatiseurs, Radiateurs, humidificateurs, etc.). Évitez la lumière directe du soleil.
4. Lorsque vous installez la vision nocturne, veillez à ce que le logo à l'avant soit droit.
5. Après un certain temps, la luminosité de la vision nocturne baisse. Cela signifie que les piles installées se vident. Remplacez-les et apportez-les au centre de recyclage le plus proche.

Consignes de sécurité



1. Pour une utilisation intérieure uniquement.



2. Luminaire classe III.



3. N'éliminez pas les appareils électriques avec les déchets municipaux non triés. Utilisez plutôt des installations de collecte distinctes. Contactez votre gouvernement local pour avoir plus d'informations sur les systèmes de collecte disponibles. Si les appareils électriques sont éliminés dans des centres d'enfouissements ou dans des décharges, des substances dangereuses peuvent s'écouler dans les nappes phréatiques et passer dans la chaîne alimentaire, provoquant des problèmes de santé et de bien-être.
4. Le module DEL ne peut pas être remplacé.
5. Ne démontez pas le produit. La diode électroluminescente peut abîmer les yeux.

Caractéristiques

Modèle : MJYD01YL

Température de fonctionnement : -10 - +40° C.

Poids net : environ 72 g

Dimensions : 84 × 84 × 36mm

Puissance nominale : 0,25W

Flux lumineux : 0,7 lm/3,8 lm

Lisez attentivement ce manuel avant d'utiliser le produit.

Fabricant : Qingdao Yeelink Information Technology Co., Ltd.

(une société Mi Ecosystem)

Adresse : 10-B4 Qingdao Innovation Park B, Qingdao, Chine

